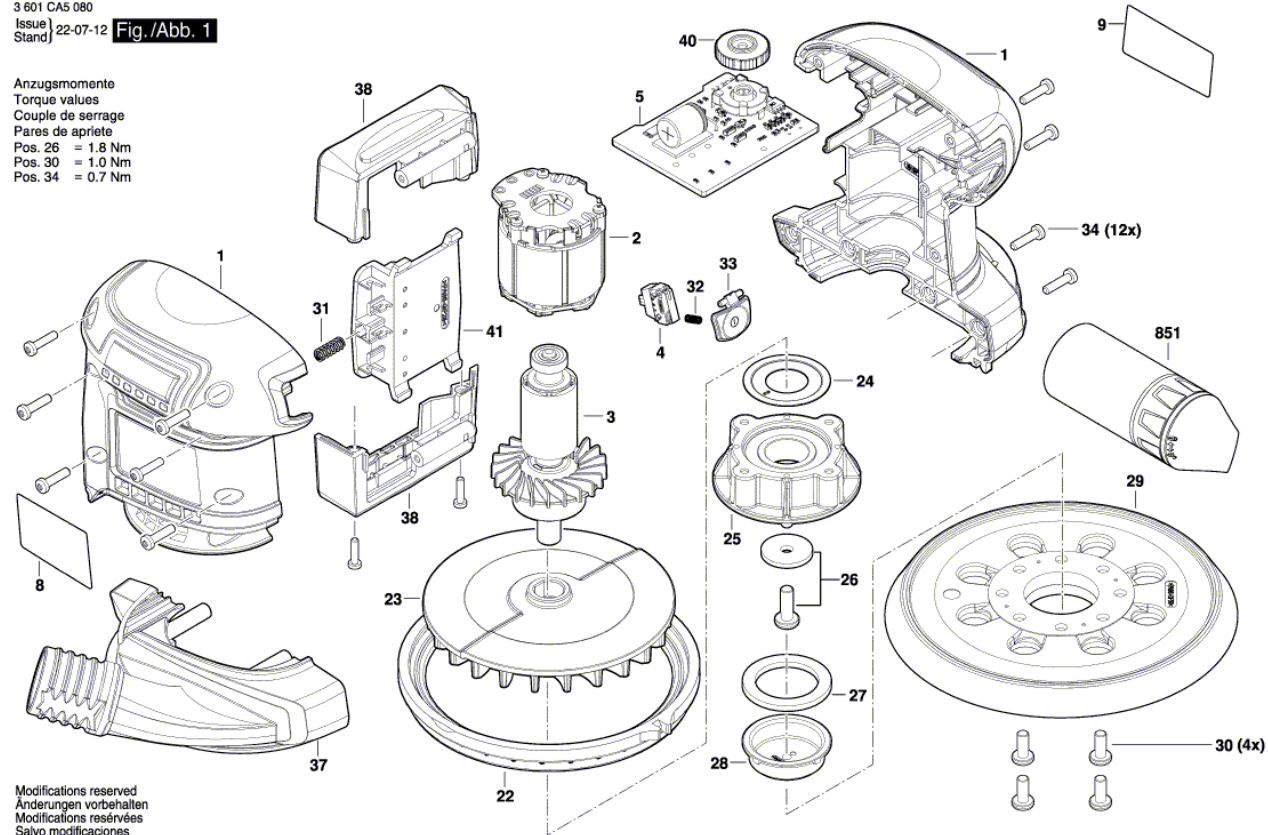


Изображение - модел - E

3 601 CA5 080  
 Issue | 22-07-12 Fig./Abb. 1  
 Stand

Anzugsmomente  
 Torque values  
 Couple de serrage  
 Pares de apriete  
 Pos. 26 = 1.8 Nm  
 Pos. 30 = 1.0 Nm  
 Pos. 34 = 0.7 Nm



Modifications reserved  
 Änderungen vorbehalten  
 Modifications réservées  
 Salvo modificaciones

**Списък на резервните части**

<b>Артикул</b>	<b>Каталожен номер</b>	<b>Описание</b>	<b>Изображение</b>
1	1 619 PB8 281	РЕДУКТОРНА КУТИЯ	1
2	1 619 PB8 569	СТАТОР	1
3	1 619 PB8 570	КОТВА	1
4	1 619 PB7 514	ПУСКОВ КЛЮЧ	1
5	1 619 PB6 097	СЕТ- КЛЮЧ + ЕЛЕКТРО	1
8	1 619 PB8 577	ТАБЕЛКА	1
9	1 619 PB8 579	ТАБЕЛКА	1
22	1 619 PB5 547	СПИРАЧКА	1
23	1 619 PB8 282	ВЕНТИЛАТОР	1
24	1 619 PB5 549	ШАЙБА	1
25	1 619 PB8 580	ЛАГЕРЕН ФЛАНЕЦ	1
26	1 619 PB5 551	TORX-ВИНТ	1
27	1 619 PB5 552	КЕЧЕ	1
28	1 619 PB5 553	ЗАДЕН КАПАК	1
29	1 619 PB8 582	ГУМЕН ПЛОТ	1
30	1 619 PB5 555	TORX-ВИНТ	1
31	1 619 PB5 556	ПРИТИСКАЦА ПРУЖИНА	1
32	1 619 PB5 557	ПРИТИСКАЦА ПРУЖИНА	1
33	1 619 PB8 286	ШАЛТЕР-БУТОН	1
34	1 619 PB5 559	TORX-ВИНТ	1
37	1 619 PB8 284	РЕДУКТОРНА КУТИЯ	1
38	1 619 PB8 285	РЕДУКТОРНА КУТИЯ	1
40	1 619 PB8 584	РЕГУЛАТОР НА ОБОРОТ	1
41	1 619 PB5 616	КОНТАКТОР	1
851	1 619 PB5 597	ПРАХОУЛОВИТЕЛ	1